



# Весы серии Scout Pro

Портативные электронные весы



**Весы OHAUS Scout Pro — бесспорно самые лучшие портативные весы в своем классе!**

Весы OHAUS Scout Pro разработаны для использования в лабораториях, промышленности и образовательных учреждениях. Управление весами осуществляется двумя кнопками, весы оснащены высококонтрастным ЖК-дисплеем, имеют возможность выбора нескольких единиц измерения веса, четыре режима взвешивания и могут оснащаться дополнительным интерфейсом RS-232 или USB. Scout Pro — это портативные весы для Ваших задач!

## **Стандартный набор функций**

- **Максимальная защита.** Весы Scout Pro имеют механическую и программную защиту от ударов и перегрузок, способных вывести из строя датчик веса. Встроенная блокировка для транспортировки защищает весовой датчик от возможных повреждений во время хранения и перемещения.
- **Интерфейс RS232 или USB.** Эти дополнительные принадлежности к весам Scout Pro легко устанавливаются в любой момент даже сразу после покупки. В их комплект входит кабель передачи данных, позволяющий обойтись без дополнительных элементов.
- **Несколько режимов взвешивания.** В весах Scout Pro предусмотрены режимы: подсчета образцов, режим процентного взвешивания, суммирования, а также режим фиксации результата взвешивания.

# Портативные электронные весы Scout Pro

## Режимы взвешивания



### Подсчет количества образцов

Весы Scout Pro могут считать количество элементов для нужд инвентаризации, упаковки деталей, снабжения, отправки и подсчета этикеток.

- Для режима подсчета быстрым нажатием кнопки выберите один из диапазонов количества образцов – 5, 10, 20 или 50 штук.
- В весах Scout Pro применен активируемый пользователем автоматический пересчет среднего веса образцов. Вместо пересчета 100 деталей образцов посчитайте 10, и пусть Scout Pro считает

остальное сам! Если автоматический пересчет не требуется, простое меню позволяет отключить эту функцию.

- Весы Scout Pro также можно настроить для случаев, когда требуется лишь функция подсчета.

### Процентное взвешивание

Функция процентного взвешивания используется для сравнения образцов при приготовлении составов, разработке рецептур или быстрой проверке веса. Установите контрольный груз на платформу, введите его вес в память, и на дисплее отобразится вес образца в процентах от веса контрольного груза.

### Суммирование

Используйте память весов Scout Pro для последовательного суммирования веса на платформе при приготовлении составов и разработке

рецептур. В отличие от других весов весы Scout Pro позволяют суммировать до предельного значения, отображаемого на дисплее.

### Режим фиксации результата

Этот режим позволяет удерживать на дисплее весов Scout Pro измеренный вес, что бывает необходимо при взвешивании больших грузов. Идеально подходит для нужд почты и служб доставки.

### Пользовательская конфигурация

Весы Scout Pro позволяют с помощью двух кнопок выбирать единицы измерения веса и рабочий режим. Scout Pro можно быстро настроить через отображаемые на экране меню. Встроенный защитный замок предотвращает изменение конфигурации во время использования.

## Новая конструкция весов для портативного и настольного применения

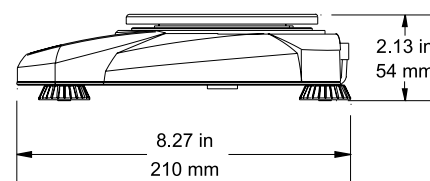
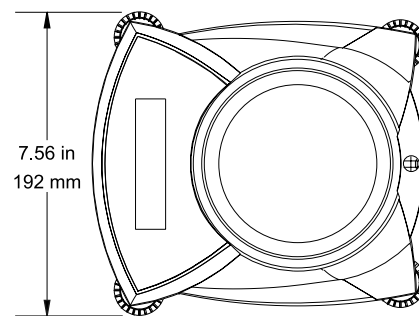


Scout Pro с квадратной платформой 16,5 x 14,2 мм  
600 г x 0,1 г  
2000 г x 0,1 г  
4000 г x 0,1 г  
6000 г x 0,1 г  
6000 г x 1 г



Scout Pro с круглой платформой диаметром 12 мм  
200 г x 0,01 г  
400 г x 0,01 г  
600 г x 0,01 г  
400 г x 0,1 г

Scout Pro с круглой платформой диаметром 9 мм  
120 г x 0,001 г



## Ohaus Scout Pro.

### Широкая номенклатура моделей и выбор единиц измерения веса

#### Линейка моделей Scout Pro

Модель	SPU123F*	SPS202F	SPS402F	SPS602F	SPS401F	SPS601F	SPS2001F	SPS4001F	SPS6001F	SPS6000F
НПВ	120 г	200 г	400 г	600 г	400 г	600 г	2000 г	4000 г	6000 г	6000 г
Разрешение	0,001 г	0,01 г	0,01 г	0,01 г	0,1 г	0,1 г	0,1 г	0,1 г	0,1 г	1 г
г	Да	Да	Да	Да	Да	Да	Да	Да	Да	Да
кг	–	–	–	–	–	–	Да	Да	Да	Да
унция	Да	Да	Да	Да	Да	Да	Да	Да	Да	Да
фунт	–	–	–	Да	–	Да	Да	Да	Да	Да
фунт: унция	–	–	–	Да	–	Да	Да	Да	Да	Да
тройская унция	Да	Да	Да	Да	Да	Да	Да	Да	Да	Да
пеннивейт	Да	Да	Да	Да	Да	Да	Да	Да	Да	Да

\*поставляются с ветрозащитным кожухом

#### Возможные применения

- Подсчет количества взвешиваемых предметов и их упаковка
- Взвешивание животных и яиц
- Фасовка продуктов питания
- Фасовка медицинских препаратов
- Анализ зерен и семян
- Приготовление составов чернил, красок и глазури
- Приготовление и упаковка составов
- Приготовление стоматологических клеев и составов
- Эксперименты в образовательных целях
- Полевые исследования
- Инвентаризация деталей, контроль качества и снабжение
- Анализ фильтров
- Применение в составе испытательной аппаратуры
- Полевой отбор и анализ проб почвы
- Фасовка и упаковка продуктов питания
- Применение в столовых и ресторанах
- Составление блюд и порций
- Взвешивание в ювелирных магазинах и ломбардах
- Отбор проб изделий, выполненных методом литья под давлением
- Поставки и снабжение
- Балансировка ракеток и клюшек для гольфа
- Подсчет количества этикеток

В Scout Pro используются самые распространенные единицы измерения веса, используемые в лабораториях, торговых залах или в полевых условиях:

- граммы;
- килограммы;
- фунты: унции;
- унции;
- фунты;
- тройские унции;
- пеннивейты;

#### Гибкость подключения к сети электропитания

В качестве источника питания весов Scout Pro можно использовать имеющийся в комплекте сетевой блок питания переменного тока или 4 батареи «AA».

#### Встроенный замок для транспортировки

Блокирующий замок удобно расположен под чашей весов, он позволяет легким движением заблокировать ячейку весов!



#### Интерфейсы подключения

Впервые среди продукции Ohaus вы можете легко укомплектовать весы Scout Pro внутренним портом RS-232 или USB со встроенным кабелем.



**Круглая или квадратная платформа из нержавеющей стали**  
Для удобства чистки платформа легко снимается

#### Удобно чистить

Герметичная передняя панель и литое кольцевое уплотнение не позволяют проникать проливающимся жидкостям внутрь весов.

#### Защитная скоба

Все весы Scout Pro имеют встроенную защитную скобу для предотвращения кражи.



#### Крючок для взвешивания под весами

Встроенный крючок для взвешивания под весами позволяет определять или рассчитывать плотность образцов

#### Удобно просматривать

Высококонтрастный ЖК-дисплей быстро отображает вес и параметры весов, индикатор стабилизации, перевеса или недовеса, а также предупреждает о низком заряде батарей.

#### Блокирующий переключатель

Весы Scout Pro можно заблокировать в определенной конфигурации с помощью блокирующего переключателя.



# Портативные электронные весы Scout Pro

Модель	SPU123	SPS202F	SPS402F	SPS602F	SPS401F	SPS601F	SPS2001F	SPS4001F	SPS6001F	SPS6000F
НПВ (г)	120	200	400	600	400	600	2000	4000	6000	6000
Дискретность (г)	0,001	0,01		0,1			1			
Воспроизводимость (СКО)	0,003	0,01		0,1			1			
Нелинейность (г)	±0,003 г	±0,01 г		±0,02 г	±0,1 г			±0,2 г	±1 г	
Режимы взвешивания	Подсчет количества предметов с автоматическим пересчетом, взвешивание в процентах, суммирование, фиксация показаний									
Диапазон тарирования	До НПВ									
Допустимое превышение диапазона	НПВ +90 d									
Время стабилизации	3 секунды									
Диапазон рабочих температур	от 10 до 40°C									
Требования к электропитанию	Адаптер переменного тока (входит в комплект) или 4 батареи АА (не входят в комплект)									
Тип калибровки	Внешняя калибровка по нажатию кнопки									
Калибровочная гиря (полный диапазон)	100 г	200 г	400 г	600 г	400 г	600 г	2000 г	4000 г	6000 г	6000 г
Калибровочная гиря (линейность)	50 г	100 г	200 г	300 г	200 г	300 г	1000 г	2000 г	3000 г	3000 г
Дисплей	Высококонтрастный ЖК-дисплей, 6 разрядов, высота символов 15 мм									
Размеры весовой платформы	Ø 12 см					16,5 x 14,2 см				
Габаритные размеры (Ш x В x Г)	19,2 x 5,4 x 21,0 см									
Собственный вес	0,7 кг					0,8 кг				
Размеры в упаковке (Ш x В x Г)	25,4 x 10,2 x 30,5 см									
Вес в упаковке	1,8 кг									

## Стандартные функции и оснащение

Съемная весовая платформа из нержавеющей стали, высококонтрастный ЖК-дисплей, блокирующий выключатель, встроенная защитная скоба, встроенный замок для транспортировки, встроенный крюк для взвешивания под весами, герметичная передняя панель и литое кольцевое уплотнение для защиты от проливающих жидкостей, индикаторы стабилизации, перевеса и недоевеса, индикатор низкого заряда батареи, функция автоматического выключения, сетевой блок питания, грузы для калибровки диапазона взвешивания для моделей с НПВ 120, 200, 400 и 600 г поставляются в комплекте.

## Дополнительные части и принадлежности

## Номер Ohaus

Термопринтер STP103.....	80251993
Матричный принтер SF40A.....	30045641
Кабель для принтера STP103.....	80252580
Интерфейс RS-232 (в комплекте с кабелем).....	71147376
Интерфейс USB (в комплекте с кабелем).....	71147377
Набор для определения плотности.....	71147378
Дополнительный дисплей.....	80251395
Противоугонное устройство.....	80850000
Защитный чехол, комплект из 3 штук.....	71168909
Жесткий футляр для переноски.....	80850028

## Передовое качество и техническая поддержка

Весь цикл производства весов Ohaus Scout® Pro контролируется системой управления качеством, сертифицированной в соответствии со стандартом ISO 9001-2008. Больше столетия надежность конструкций и строжайший контроль качества служили отличительными признаками всех продуктов компании Ohaus.

Весы сертифицированы в России и ряде стран СНГ.



**КОМПАНИЯ «ДИАСТРИМ»  
ЯВЛЯЕТСЯ ОФИЦИАЛЬНЫМ  
ДИЛЕРОМ КОМПАНИИ OHAUS**

[www.diastream.ru](http://www.diastream.ru)

