



Весы серии Pioneer

Аналитические и прецизионные весы



Лучшие весы для выполнения основных операций взвешивания

Аналитические и прецизионные весы OHAUS серии Pioneer предназначены для выполнения простейших ежедневных процедур взвешивания в исследовательских, промышленных и учебных лабораториях. Оптимальная комбинация функций и технических характеристик весов OHAUS Pioneer обеспечивает удобство и высокую эффективность при выполнении основных операций взвешивания

Стандартные функции и возможности

- **Удобство очистки защитного кожуха аналитических весов** – боковые стенки и три сдвижные дверцы защитного кожуха в весах серии Pioneer изготовлены из стекла. Все панели и дверцы легко снимаются и устанавливаются на место, что, в сочетании с основанием из нержавеющей стали, существенно упрощает и ускоряет очистку защитного кожуха.
- **Пузырьковый уровень на передней панели** – на передней панели весов Pioneer устанавливается пузырьковый уровень, с помощью которого можно быстро выровнять весы в горизонтальной плоскости перед началом взвешивания.
- **Программируемые режимы адаптации к условиям окружающей среды** – три режима фильтра и функция автоматической коррекции нуля позволяют установить оптимальную чувствительность весов в зависимости от условий окружающей среды или выполняемой задачи.
- **Гибкость выбора конфигурации** – функция автоматической калибровки с использованием встроенной гири обеспечивает высокую точность взвешивания.

Весы серии Pioneer

Съемные дверцы, обеспечивающие удобство работы и простоту очистки



Защитный кожух весов Pioneer с легкосъемными стенками и дверцами позволяет удовлетворить требование удобства очистки, которое во многих случаях важно для пользователей. Демонтировать кожух и очистить все

элементы, включая корпус весов, можно за считанные секунды. Упрощение процедуры периодической очистки помогает избежать загрязнения взвешиваемых образцов и продлить срок службы весов. Кроме того, защитный чехол клавиатуры, входящий в комплект поставки, обеспечивает дополнительную защиту от случайно разлитых жидкостей и сводит к минимуму опасность повреждения дисплея и клавиатуры.



Пузырьковый уровень на передней панели для поддержания высокой точности взвешивания

Пузырьковый уровень установлен на передней панели весов Pioneer, что существенно упрощает процедуру выравнивания весов в горизонтальной плоскости.

Такая компоновка позволяет с одного взгляда убедиться в правильности положения весов перед каждым взвешиванием.



Программируемые режимы адаптации практически к любым условиям окружающей среды

Программируемые режимы адаптации к условиям окружающей среды обеспечивают возможность использования весов в реальных рабочих условиях. При использовании в неблагоприятных условиях эксплуатации можно выбрать соответствующий режим

адаптации, который будет компенсировать воздействие вибрации и других возмущающих воздействий. Если весы используются для медленного дозирования, можно, напротив, выбрать режим максимальной чувствительности.



Гибкость выбора конфигурации

Дополнительная функция автоматической калибровки позволяет удовлетворить повышенные требования к точности взвешивания путем калибровки весов перед началом измерений без необходимости использования

внешних калибровочных гирь. Кроме того, специальные модели весов, сертифицированные согласно OIML, удовлетворяют требованиям, которые предъявляются к весам, предназначенным для коммерческого применения.



Стандартные функции и конструктивные особенности



Интерфейс RS232

С помощью интерфейса RS232 весы Pioneer можно подключить к компьютеру или принтеру. Помимо данных взвешивания, на печать выводятся идентификатор весов, а также пустые строки для регистрации имени пользователя, идентификатора проекта, времени и даты.

Система блокировки меню

Комбинация программных блокировок и механического переключателя позволяет предотвратить несанкционированный доступ ко всем меню, включая меню калибровки.

Скоба противоугонного замка

Позволяет закрепить весы на рабочем месте для предотвращения нежелательных перемещений или хищения весов.



Крюк для взвешивания под весами

Весы Pioneer имеют встроенный крюк для взвешивания под весами, используемый при определении плотности / относительной плотности веществ.



Пузырьковый уровень на передней панели

Такая компоновка позволяет с одного взгляда убедиться в правильности положения весов перед каждым взвешиванием

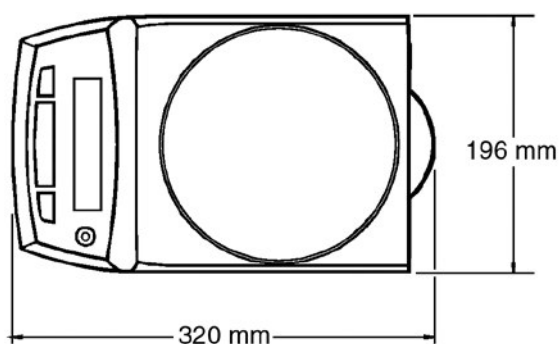
Разнообразные режимы взвешивания и единицы измерения

Помимо стандартного режима взвешивания, весы Pioneer поддерживают режим подсчета количества предметов и режим процентного взвешивания, а также 19 единиц измерения массы, включая одну произвольную единицу, определяемую пользователем

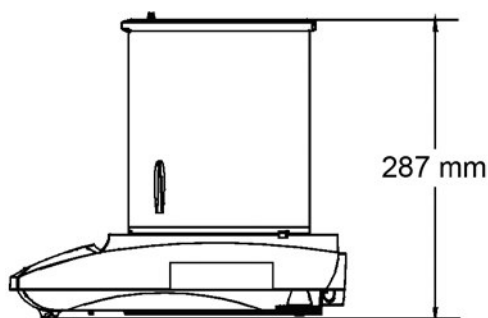
Дополнительная функция автоматической калибровки

Позволяет калибровать весы перед началом измерений без необходимости использования внешних калибровочных гирь.

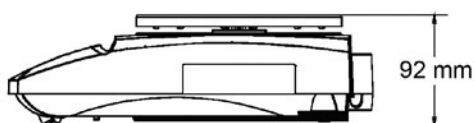
Габаритные размеры



Прецизионные и аналитические модели



Аналитические модели



Прецизионные модели

Весы серии Pioneer

Технические характеристики моделей

Модели со встроенной калибровочной гирей	PA64C	PA114C	PA214C	PA213C	PA413C	PA512C	PA2102C	PA4102C	PA4101C
Модели без встроенной калибровочной гири	PA64	PA114	PA214	PA213	PA413	PA512	PA2102	PA4102	PA4101
НПВ (г)	65	110	210	210	410	510	2100	4100	4100
Воспроизводимость (СКО) (г)	0,1			1		10			100
Дискретность d (г)	0,0001			0,001		0,01			0,1
Нелинейность (мг)	0,2		0,3	2		20		30	100
Режимы взвешивания	взвешивание, подсчет количества предметов, процентное взвешивание								
Диаметр чашки весов (мм)	90			120			180		
Масса гири для калибровки диапазона	50 или 60 г	50 или 100 г	100 или 200 г	100 или 200 г	200 или 400 г	200 или 500 г	1 или 2 кг	2 или 4 кг	2 или 4 кг
Масса гири для калибровки линейности	20 + 50 г	50 + 100 г	100 + 200 г		200 + 400 г	200 + 500 г	1 + 2 кг	2 + 4 кг	
Время тарирования	1 с								
Время установления	3 с								
Собственная масса весов (кг)	4,5					3,3			
Масса весов в упаковке (кг)	6,9					5,4			
Габаритные размеры весов, Ш x В x Г (мм)	196 x 287 x 320					196 x 92 x 320			
Габаритные размеры упаковки, Д x Ш x В (мм)	495 x 395 x 522					495 x 395 x 327			
Ветрозащитный кожух	Есть					Нет			
Рабочие условия окружающей среды	от -10°C до 40°C при относительной влажности от 10% до 80%, без конденсации, до 4000 м над уровнем моря								
Условия хранения	от -40° до 70°C при относительной влажности от 10% до 80%, без конденсации								

Прочие стандартные функции и принадлежности

Сетевой адаптер, возможность выбора точек калибровки диапазона, программное восстановление заводских установок меню, индикатор стабильности, функция автоматического тарирования, настраиваемые параметры передачи данных интерфейса и параметры печати, чашка весов из нержавеющей стали.

Дополнительные функции и принадлежности

Номер Ohaus

Термопринтер STP103.....	80251993
Матричный принтер SF40A.....	30045641
Кабель для принтера SF40A.....	12122603
Кабель для принтера STP103.....	80252581
Дополнительный дисплей с подсветкой.....	80251396
Комплект для определения плотности.....	80850045
«Противоугольное» устройство – тросик с замком.....	80850000
Набор для определения плотности.....	71147378
Противоугольное устройство.....	80850000
Защитный чехол, комплект из 3 штук.....	71168909
Жесткий футляр для переноски.....	80850028
Калибровочные гири – полный каталог можно получить в представительстве Ohaus	
Автоматическая калибровка с использованием встроенной гири – в таблице технических характеристик.	

Качество и техническая поддержка от лидера рынка

Весы сертифицированы на территории России и ряде стран СНГ.

Весь цикл производства весов Ohaus Pioneer™ контролируется системой управления качеством, сертифицированной в соответствии со стандартом ISO 9001:2008.

На протяжении почти столетия прочность конструкции и строжайший контроль качества служили отличительными признаками всех продуктов компании Ohaus.



**КОМПАНИЯ «Диастрим»
является официальным
дилером компании OHAUS**

www.diastream.ru

