



Весы серии Navigator

Портативные весы



Единственные в своем классе весы с бесконтактными датчиками

Компания OHAUS вновь поднимает планку для ценностно-ориентированных весов! Серия Navigator™ предлагает уникальную комбинацию функциональных возможностей, включая бесконтактные датчики, сверхкороткое время отклика и превосходную защиту от перегрузки. Этот набор функций поможет вам в решении самого широкого круга практических задач взвешивания.

Стандартный набор функций

- **Бесконтактные датчики** – Весы Navigator оснащены двумя бесконтактными датчиками. Ваши руки будут свободны, и вы можете сосредоточиться на работе с образцами. Бесконтактное управление процедурами установки нуля, вывода на печать, а также выполнение функций или операций тарирования, поможет вам избежать загрязнения весов. Кроме того, оба датчика можно настроить на независимую работу, что позволит осуществлять множество различных операций.
- **Время стабилизации показаний** – Весы Navigator рассчитаны на вывод точных показаний менее чем за одну секунду, и обеспечивают быстрые и точные результаты взвешивания, повышают эффективность работы оператора, производительность и пропускную способность.
- **Превосходная защита от перегрузки** – Весы Navigator оснащены превосходной системой механической защиты от перегрузки, которая позволяет весам выдерживать нагрузки до 400% их номинального предела взвешивания. Это предотвращает повреждение весов и помогает им выдерживать чрезмерную ударную нагрузку или перегрузку. Кроме этого, транспортировочный фиксатор дополнительно защищает весовую ячейку от повреждения в процессе транспортировки или хранения.
- **Варианты исполнения с жидкокристаллическим (LCD) или светодиодным (LED) дисплеем** – Весы Navigator оснащаются LCD или LED дисплеями, которые обеспечивают наилучшую видимость в любых условиях освещения. Благодаря крупным индикаторам и сегментам, отображающим цифры, результаты взвешивания легко читаются как внутри помещения, так и на открытом воздухе.

Благодаря лучшей в своем классе комбинации функциональных возможностей, универсальности и производительности, весы Navigator компании OHAUS могут с успехом использоваться для решения самого широкого круга практических задач взвешивания в промышленности, в производстве пищевых продуктов и в лаборатории.

Непревзойденная чистота

- Весы, оснащенные двумя бесконтактными датчиками, освобождают ваши руки, позволяя вам сосредоточиться на процессе взвешивания, и предотвратить загрязнение весов. Бесконтактное управление процедурами тарирования, установки нуля, вывода на печать, выполнением функций, а так же подсветка дисплея, помогает вам минимизировать число прикосновений к клавиатуре и тем самым избежать взаимного загрязнения или нежелательного переноса остатков образца на весы или с весов.
- Грузовая платформа из полированной нержавеющей стали, некорродирующий пластмассовый корпус и влагозащищенный узел грузовой платформы объединены в гигиеничной конструкции, которую легко очистить.
- Поставляющийся на заказ чехол, которым в процессе эксплуатации полностью закрывается корпус весов и клавиатура, защищает весы от воздействия влаги, пыли и загрязнения.

Непревзойденная производительность

- Показания устанавливаются менее чем за одну секунду, и обеспечивают быстрые, точные и воспроизводимые результаты взвешивания. Это помогает повысить эффективность работы оператора и производительность труда.
- При нормальном использовании полностью заряженная перезаряжаемая

свинцово-кислотная батарея обеспечивает до 100 часов работы (или более двенадцати восьмичасовых рабочих смен) весов с LCD дисплеем. Максимальная мобильность позволяет переносить и использовать весы там, где отсутствуют электрические розетки. Перезаряжаемая батарея так же помогает свести к минимуму необходимость замены батареи и затраты на техническое обслуживание.

- Движение руки над бесконтактными датчиками устраняет необходимость дополнительного приложения сил и затрат времени на нажатие клавиш. Это повышает удобство и эффективность работы.
- Яркая подсветка LCD или LED дисплея обеспечивает оптимальную видимость в любых условиях освещения, в помещении или на открытом воздухе, а крупные цифры и индикаторы делают считывание результатов взвешивания быстрым и легким.

Непревзойденная надежность

- Система механической защиты от перегрузки, рассчитанная на то, чтобы выдерживать значительные нагрузки, позволяет весам безопасно выдерживать нагрузки, до 4 раз превышающие их номинальный предел взвешивания.
- Грузовая платформа, изготовленная из высокопрочной нержавеющей стали марки 304, и ударостойкий



Весы Navigator XT с LED дисплеем



Весы Navigator XL с LCD дисплеем



Весы Navigator с прямоугольной грузовой платформой и LED дисплеем



Весы Navigator с круглой грузовой платформой и LED дисплеем

пластмассовый корпус из ABS (акрилонитрил-бутадиенстирол), помогают весам выдерживать годы нормального использования или эксплуатации с нарушением установленных норм или режимов.

- Бесконтактные датчики сводят к минимуму необходимость нажатия клавиш руками, ножом или другими острыми предметами, уменьшая износ клавиатуры и увеличивая срок эксплуатации весов.

Характерные особенности



Дополнительная внутренняя перезаряжаемая батарея

Повышайте мобильность, работайте где угодно! Герметичная свинцово-кислотная батарея устраняет необходимость замены батареи и снижает затраты на техническое обслуживание.

Многочисленные режимы применения

Одно из достоинств весов Navigator — универсальность. Многочисленные режимы применения, такие как подсчет количества предметов, процентное взвешивание, контрольное взвешивание, фиксация результатов взвешивания на дисплее и накопление/суммирование позволяют решать широкий круг практических задач в области контроля качества, управления материально-техническими ресурсами, поставки и получения, составления рецептур, деления на части и т.д.

Имеются в наличии дополнительные комплекты интерфейсов RS232, USB или Ethernet

Эти простые и удобные интерфейсы позволяют пользователю подключать весы к периферийным устройствам для вывода информации на печать или для сбора данных. В каждый комплект входит соединительный кабель, что устраняет необходимость в приобретении дополнительных кабелей.

Фиксатор для транспортировки

Фиксатор для транспортировки предотвращает чрезмерное давление на датчик веса и обеспечивает доступность пользователю в работоспособном состоянии. Перед использованием весов необходимо освободить фиксатор, а при перемещении весов в другое местоположение, установить фиксатор.

Дисплей с подсветкой

Яркий LED или LCD дисплей с подсветкой обеспечивает оптимальную видимость в любых условиях освещения. При использовании в помещении или на открытом воздухе крупные цифры и индикаторы делают считывание результатов взвешивания быстрым и легким.

Бесконтактные датчики

Два бесконтактных датчика могут быть настроены независимо для контроля до 36 комбинаций операций, без касания клавиш. Продлевает срок службы клавиатуры и поддерживает чистоту весов. Управление с помощью датчиков: тарирование, установка нуля, вывод на печать, функции и подсветка дисплея.

Переключатель блокировки меню

Переключатель блокировки меню действует как дополнительное средство контроля для предотвращения нежелательных изменений защищенных настроек весов. Просто настройте весы в соответствии с вашими требованиями, а затем передвиньте переключатель блокировки для предотвращения изменений настроек и калибровки.

Нескользящие регулируемые ножки

Независимо регулируемые ножки, снабженные нескользящими резиновыми подкладками, обеспечивают превосходную устойчивость и помогают предотвратить соскальзывание или падение весов со столешницы.

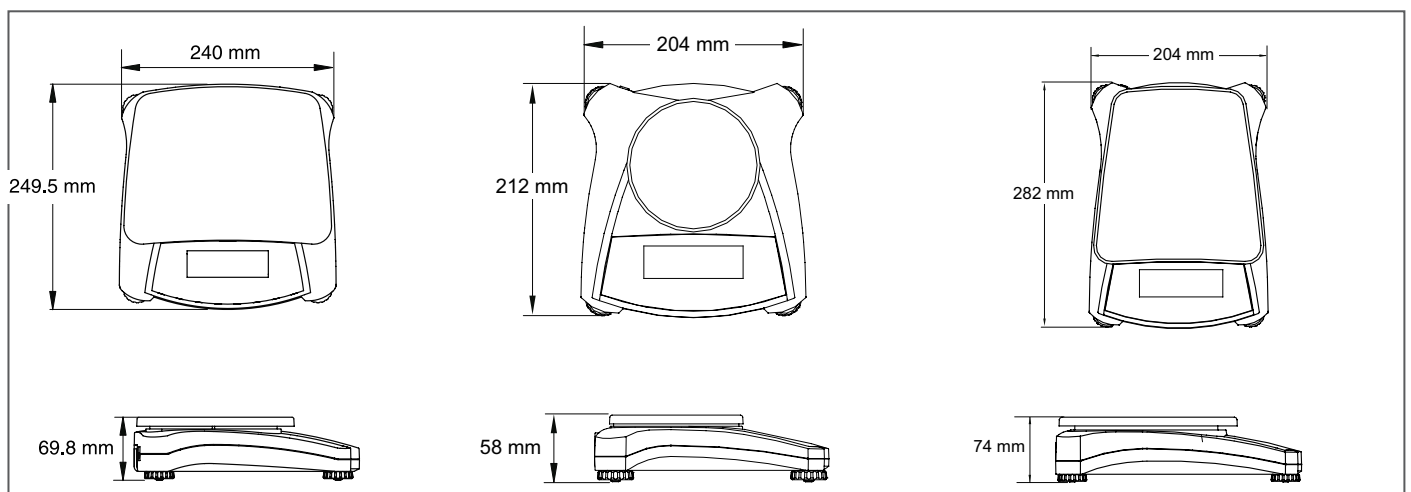
Светящийся уровень на передней панели

Встроенный пузырьковый уровень подсвечивается при включении питания для улучшения видимости. Подсветка служит напоминанием о необходимости установки весов в горизонтальном положении перед применением.



Модели, сертифицированные в соответствии с требованиями стандартов ЕС

Для использования при совершении коммерческих сделок или для выполнения операций, требующих применения сертифицированного оборудования, выпускаются модели весов Navigator или Navigator XT (Класс III), сертифицированные в соответствии с требованиями стандартов ЕС.



Применения



Лаборатория и исследования

Весы отличаются легкостью очистки, точностью и простотой использования в условиях лаборатории. Простая настройка, устойчивый к проливам корпус, режим процентного взвешивания делают эти весы идеальным инструментом для решения прикладных задач в лаборатории, таких как составление рецептуры, контроль качества, тестирование и проведение экспериментов.

Промышленность и производство

Прочная конструкция, быстрые и точные результаты взвешивания идеально соответствуют использованию весов в легких и средних режимах промышленного применения, включая смешивание красок и чернил, упаковку, отбор образцов и подсчет количества деталей. Защита от перегрузки до 400% номинального предела взвешивания обеспечивает сохранность внутренних компонентов, а стабилизация показаний в течение одной секунды повышает эффективность работы оператора и производительность.



Домашний офис, коммерция и производство

Весы отличаются стойкостью, портативностью и надежностью. Они идеальны для применения при отгрузке и получении, в условиях домашнего офиса и склада. Режим фиксации результатов взвешивания на дисплее позволяет сохранять значения массы для дальнейшего просмотра. Возможность работы от батареи, режимы подсчета количества предметов и контрольного взвешивания расширяют сферу возможного применения весов в области контроля качества и управления материально-техническими ресурсами.

Производство и фасовка продуктов питания

Весы соответствуют гигиеническим требованиям, неприхотливы и долговечны, идеальны для применения на предприятиях питания, разделения на порции и предварительной упаковки товаров. Различные единицы измерения массы, такие как фунты (lb), унции (oz), фунты:унции (lb:oz) (в том числе 1/8 доля унции), килограммы и граммы, режимы процентного и контрольного взвешивания расширяют возможности применения весов на прилавке магазина, в пунктах расфасовки и на кухне.



Портативные весы Navigator

Общие технические характеристики - Navigator, Navigator XL, Navigator XT

Время установления показаний	менее 1 секунды
Диапазон тарирования	Путем вычитания до максимального предела взвешивания
Питание от сети переменного тока	Адаптер 12 В пост. тока, 0,42 А (поставляется вместе с весами), 100-240 В, 0,25 А, 50-60 Гц
Калибровка	Калибровка пользователем по нажатию кнопки. Калибровка с функцией линейности
Рабочий диапазон влажности	От 20 до 85%
Тип дисплея	LCD: 6-разрядный, 7-сегментный, жидкокристаллический, с белой светодиодной подсветкой / LED: 6-разрядный, 7-сегментный, светодиодный
Размеры дисплея	Высота цифр 20 мм
Индикаторы контрольного взвешивания	LCD или LED сигнализаторы «Перевес-Норма-Недовес»
Клавиатура	4 механические клавиши, выпуклые, с тактильной обратной связью и два бесконтактных датчика
Регулировка уровня	Пузырьковый уровень с подсветкой на передней панели / регулируемые ножки с нескользащими резиновыми подкладками
Выдерживаемые перегрузки	400% номинального предела взвешивания
Энергосбережение	Активируемое пользователем автоматическое отключение через 5 минут после выполнения последней операции
Условия хранения	От -20 до 55°C при относительной влажности от 10 до 90% без конденсации

Стандартные модели – Navigator XT

Модель	NV212	NVT1601/2	NVT3201/2	NVT6401/2	NVT10001/2	NVT16000/2
Предел взвешивания	210 г	1600 г	3200 г	6400 г	10000 г	16000 г
Дискретность	0,01 г	0,1 г	0,2 г	0,5 г	0,5 г	1 г
Воспроизводимость	0,01 г	0,1 г	0,2 г	0,5 г	0,5 г	1 г
Нелинейность	±0,02 г	±0,2 г	±0,4 г	±1 г	±1 г	±2 г
Диапазон калибровки массы	200 г	1 кг	2 кг	5 кг	10 кг	10 кг
Диапазон калибровки линейности	100; 200 г	1; 1,5 кг	2; 3 кг	3; 6 кг	5; 10 кг	10; 15 кг
Режимы взвешивания	Взвешивание, процентное взвешивание, подсчет количества предметов, контрольное взвешивание, фиксация результатов взвешивания на дисплее, накопление/суммирование					
Единицы измерения массы	Грамм, килограмм, фунт, унция, тройская унция, гран, Ньютон, карат, пеннивейт, гонконгский лян, тайваньский лян, сингапурский лян, тикаль, тола					
Размеры грузовой платформы (ширина x глубина)	120 мм	120 мм				
Габаритные размеры весов (ширина x глубина x высота)	204 x 212 x 58 мм	204 x 212 x 58 мм				
Габаритные размеры весов в упаковке (ширина x глубина x высота)	305 x 255 x 134 мм	305 x 255 x 134 мм				
Масса без упаковки	0,9 кг	0,9 кг				
Масса весов в упаковке	1,4 кг	1,4 кг				
Диапазон рабочих температур	От 10 до 40°C					
Питание от аккумуляторной батареи	4 элемента питания С (LR14) (в комплект поставки не входят) или внутренняя перезаряжаемая свинцово-кислотная батарея (дополнительная), 6 В, 1,2 А ч					
Класс защиты корпуса	IP43					

Стандартные модели – Navigator XL

Модель	NVL511	NVL1101	NVL2101	NVL5101	NVL10000	NVL20000
Предел взвешивания	510 г	1100 г	2100 г	5100 г	10000 г	20000 г
Дискретность	0,1 г	0,1 г	0,1 г	0,5 г	1 г	1 г
Воспроизводимость	0,1 г	0,1 г	0,1 г	0,5 г	1 г	1 г
Нелинейность	±0,2 г	±0,2 г	±0,2 г	±1 г	±2 г	±2 г
Диапазон калибровки массы	300 г	500 г	1 кг	3 кг	5 кг	10 кг
Диапазон калибровки линейности	300; 500 г	500; 1000 г	1; 2 кг	3; 5 кг	5; 10 кг	10; 20 кг
Режимы взвешивания	Взвешивание, процентное взвешивание, подсчет количества предметов, контрольное взвешивание, фиксация результатов взвешивания на дисплее, накопление/суммирование					
Единицы измерения массы	Грамм, килограмм, фунт, унция, тройская унция, гран, Ньютон, карат, пеннивейт, гонконгский лян, тайваньский лян, сингапурский лян, тикаль, тола					
Единицы измерения массы	4 элемента питания С (LR14) (в комплект поставки не входят) или внутренняя перезаряжаемая свинцово-кислотная батарея (дополнительная), 6 В, 1,2 А ч					
Размеры грузовой платформы (ширина x глубина)	194 x 203 мм					
Габаритные размеры весов (ширина x глубина x высота)	204 x 282 x 74 мм					
Габаритные размеры весов в упаковке (ширина x глубина x высота)	390 x 325 x 170 мм					
Масса без упаковки	1,5 кг					
Масса весов в упаковке	2,3 кг					
Диапазон рабочих температур	От 10 до 40°C					